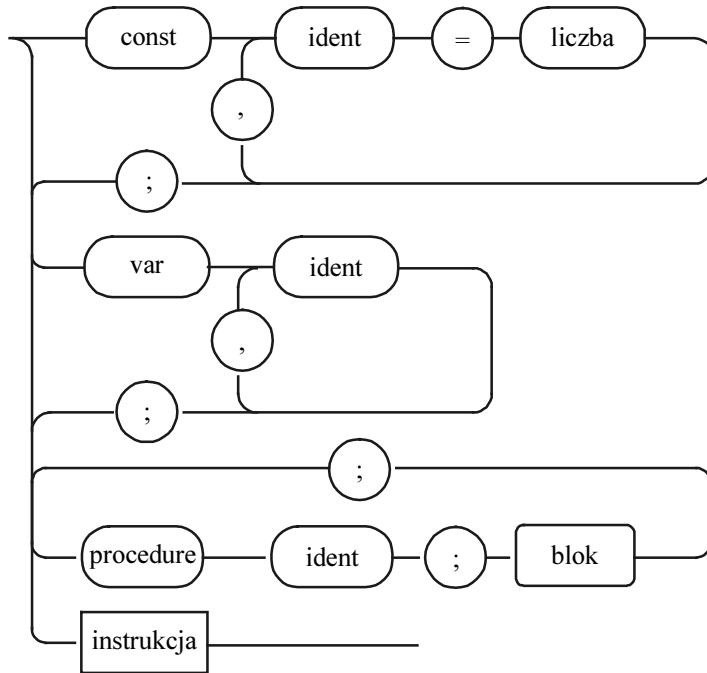


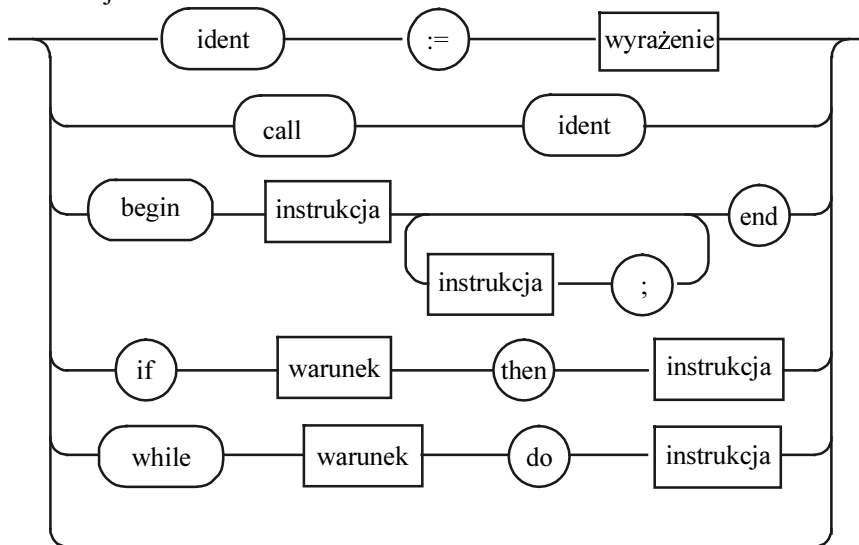
Program



Blok

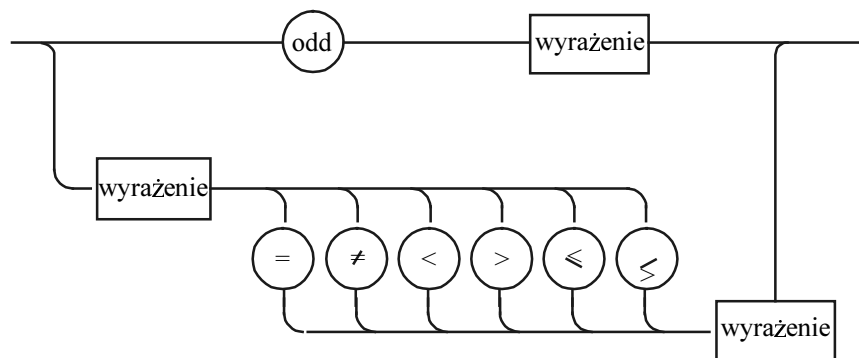


Instrukcja

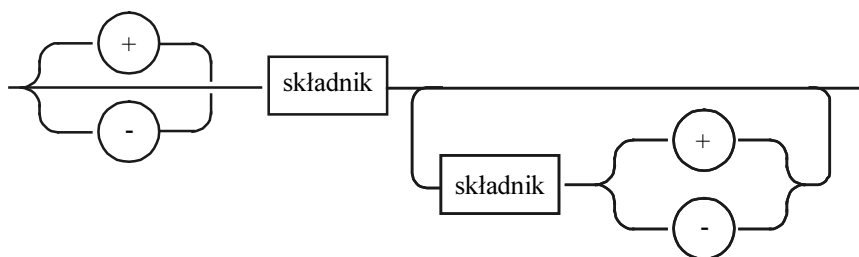


Składnia języka PL/0

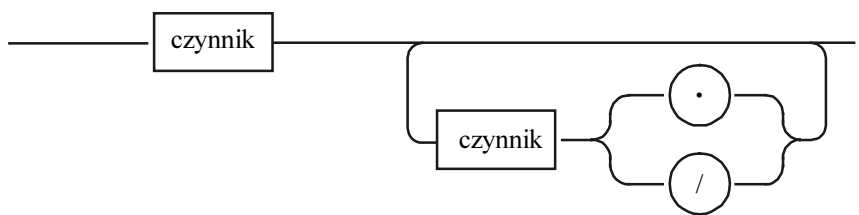
Warunek



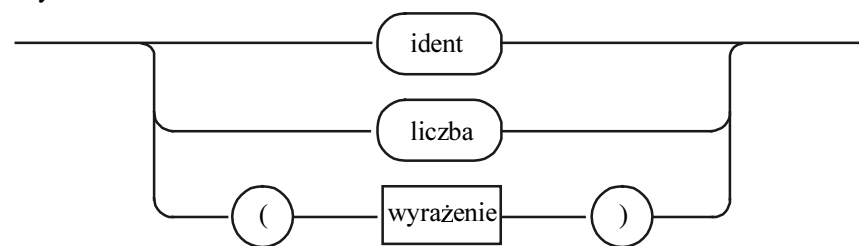
Wyrażenie



Składnik



Czynnik



Składnia języka PL/0 (cd.)

```

const  $m = 7, n = 85$  ;
var  $x, y, z, q, r$ ;
procedure mnóz;
    var  $a, b$  ;
begin  $a := x; b := y; z := 0$ ;
    while  $b > 0$  do
        begin
            if odd  $b$  then  $z := z + a$ ;
             $a := 2 * a; b := b/2$ ;
        end
    end;

procedure dziel;
    var  $w$  ;
begin  $r := x; q := 0; w := y$ ;
    while  $w \leq r$  do  $w := 2 * w$ ;
    while  $w > y$  do
        begin  $q := 2 * q; w := w/2$ ;
            if  $w \leq r$  then
                begin  $r := r - w; q := q + 1$ 
                end
        end
    end;

procedure nwd;
    var  $f, g$ ;
begin  $f := x; g := y$ ;
    while  $f \neq g$  do
        begin if  $f < g$  then  $g := g - f$ ;
            if  $g < f$  then  $f := f - g$ ;
        end;
     $z := f$ 
end;
begin
     $x := m; y := n$ ; call mnóz;
     $x := 25; y := 3$ ; call dziel;
     $x := 84; y := 36$ ; call nwd;
end.

```