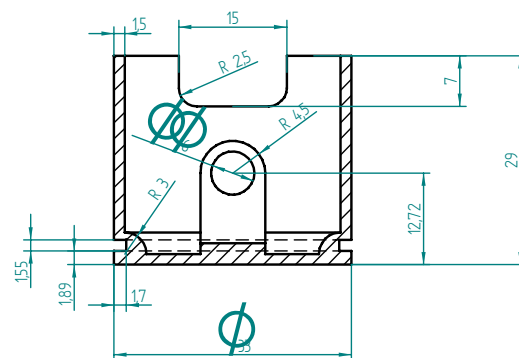
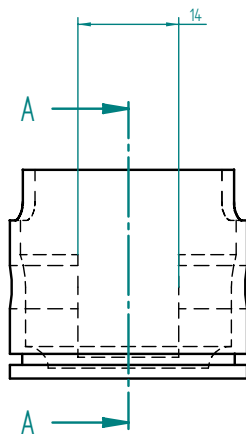
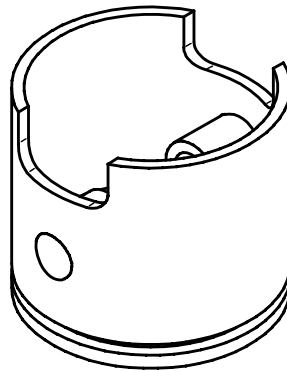




OPROGRAMOWANIE UŻYTKOWE

PROJEKTOWANIE Z WYKORZYSTANIEM PROGRAMU Solid Edge

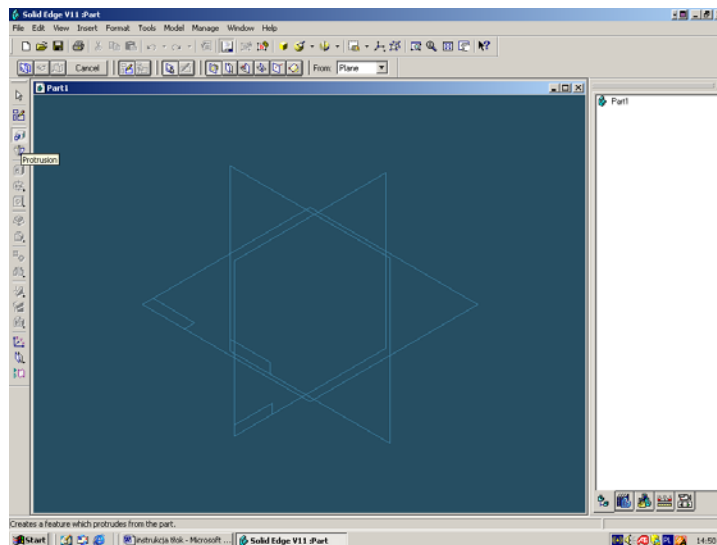
Cz. I Part



SECTION A-A

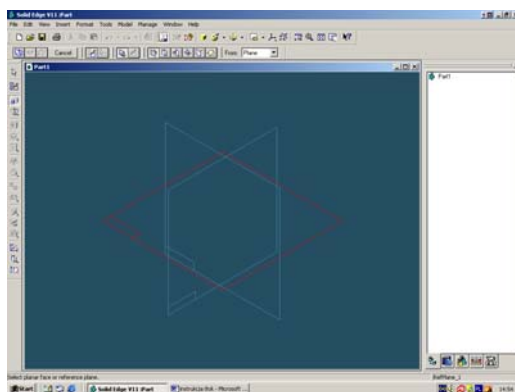
OPRACOWANIE: dr inż. Marcin Bąkała

Uruchom moduł Part lub utwórz nowy dokument części. Domyślnie wciśnięta będzie ikona polecenia *Wyciągnięcie (Protrusion)* - rysunek 1.

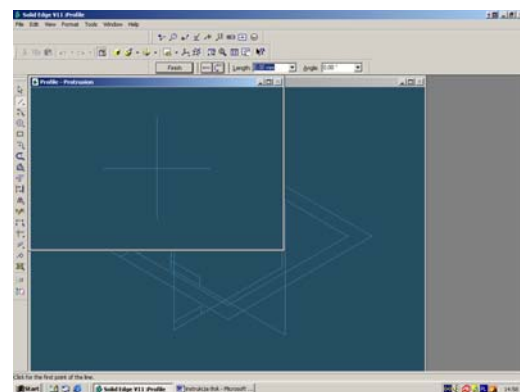


Rysunek 1

Polecenie *Wyciągnięcie* służy do tworzenia bryły poprzez wyciągnięcie profilu o dowolnym kształcie wzdłuż linii prostej, prostopadłej do płaszczyzny, na której narysowany zostanie profil. Program prosi teraz o wskazanie płaszczyzny, na której narysowany będzie profil, z którego utworzona zostanie zasadnicza część. Płaszczyzna może być dowolna, wskazujemy na przykład główną płaszczyznę poziomą – w tym celu skieruj kursor nad jej krawędź, tak aby została podświetlona, i naciśnij lewy przycisk myszy - rysunek 2.

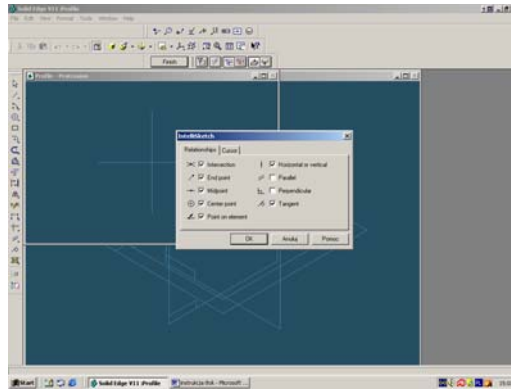


Rysunek 2



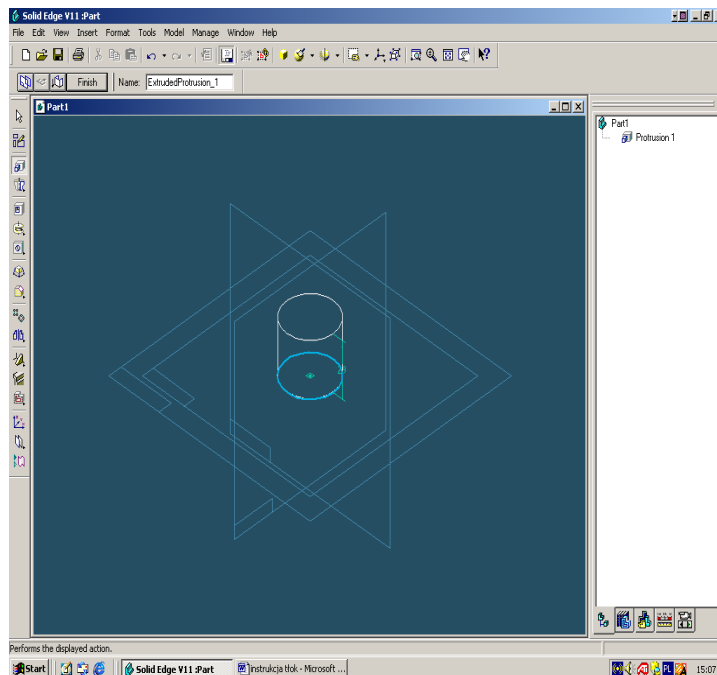
Rysunek 3

Po jej wybraniu program automatycznie przechodzi do okna profilu, gdzie na bocznym pasku poleceń pojawiają się ikony umożliwiające rysowanie prostych elementów rysunek 3. W oknie profilu rysujemy okrąg o średnicy 33 mm, umieszczając go na przecięciu prostych, które są śladami dwóch płaszczyzn głównych. Podczas rysowania profilu pojawiły się znaczniki charakterystycznych punktów. Wybierając z menu *Tools* pozycję *Intellisketch* można wybrać charakterystyczne punkty obiektów, które będą zaznaczone podczas rysowania profilu - rysunek 4.



Rysunek 4

Po zakończeniu rysowania profilu kliknij przycisk Zakończ (*Finish*) na pasku wstęgowym, co powoduje zamknięcie okna profilu i powrót do widoku przestrzeni trójwymiarowej. W oknie *Distance* wpisujemy wartość wyciągnięcia tzn. 29 mm, a następnie określamy kierunek wyciągnięcia powyżej profilu, by wybrać dodawanie materiału powyżej płaszczyzny układu współrzędnych rysunek 5. Klikamy *Finish* by zakończyć tworzenie bryły z narysowanego profilu. Jeżeli włączona jest opcja *Edge bar* (z menu *Tools* wybieramy *Edge bar*), pojawia się obiekt *Protrusion 1*, który możemy edytować i za jego pomocą wprowadzać zmiany na każdym etapie wyciągania.

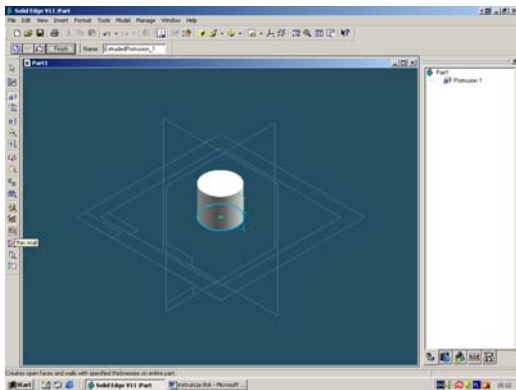


Rysunek 5

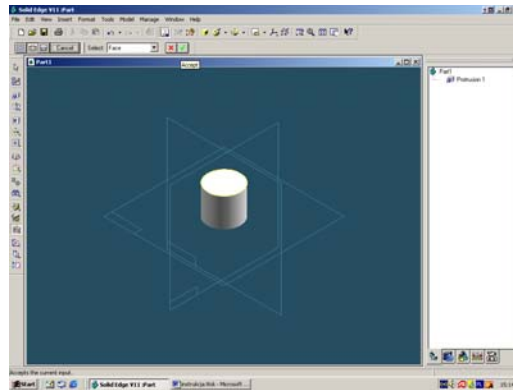
Zapisujemy plik na dysku pod nazwą Tłok. Ikona *Shade*, która znajduje się na głównym pasku narzędziowym umożliwia włączenie lub wyłączenie cieniowania rysunku.

Kolejnym etapem modelowania będzie utworzenie bryły cienkościennej (*Thin Wall*) o grubości wszystkich ścianek 1,5 mm (*Common Thickness*), po wybraniu opcji naciśnij Enter, program przejdzie do następnej fazy operacji. Teraz trzeba określić lica, które mają pozostać

otwarte. Należy wskazać górną powierzchnię bryły, zaakceptować wybór i nacisnąć Podgląd (*Preview*) - rysunek 6 i 7.

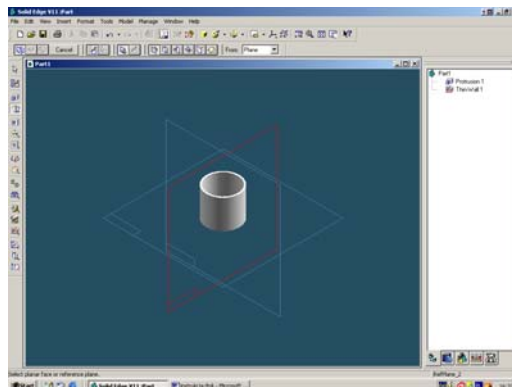


Rysunek 6



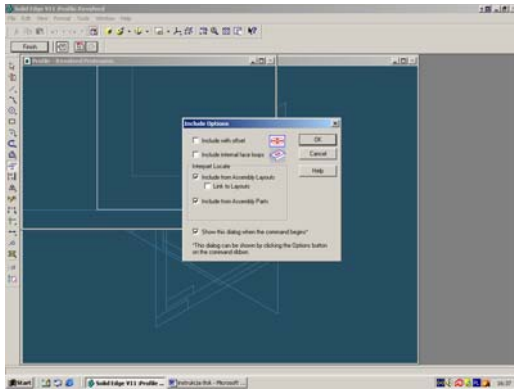
Rysunek 7

Kolejnym etapem jest dodanie materiału przy dnie tłoka o grubości R3 mm, przy użyciu polecenia *Wyciągnięcie obrotowe (Revolved Protrusion)*. Wybieramy dowolną pionową płaszczyznę główną układu współrzędnych - rysunek 8.

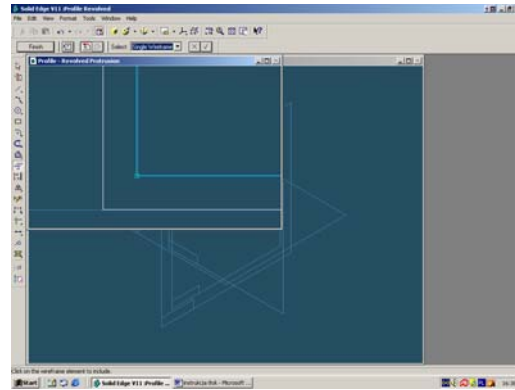


Rysunek 8

Korzystając z ikony *Zoom* zwiększamy obszar rysunku, tak aby widoczne były krawędzie, naroża denka modelu. Przy rysowaniu profilu najbardziej efektywnym wydaje się wykorzystanie polecenia *Umieść (Include)*, które to znajduje się na pasku poleceń. Po wywołaniu polecenia *Include* klikamy przycisk OK, a następnie wskazujemy dwie wewnętrzne krawędzie walca (pionową i poziomą) w celu ich skopiowania - rysunek 9 i 10,

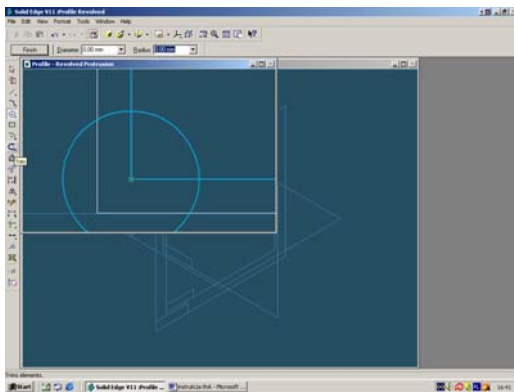


Rysunek 9

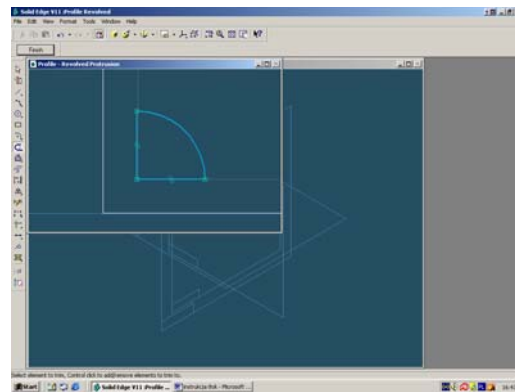


Rysunek 10

po czym wybieramy polecenie *Okrąg ze środka (Circle by center)*, i rysujemy okrąg, którego środek zlokalizowany jest w narożu (przecięcie wewnętrznej pionowej i poziomej linii) walca o średnicy 6 mm. Po narysowaniu tego profilu wybieramy polecenie *Przytnij (Trim)* i usuwamy zbędne krawędzie - rysunek 11 i 12.

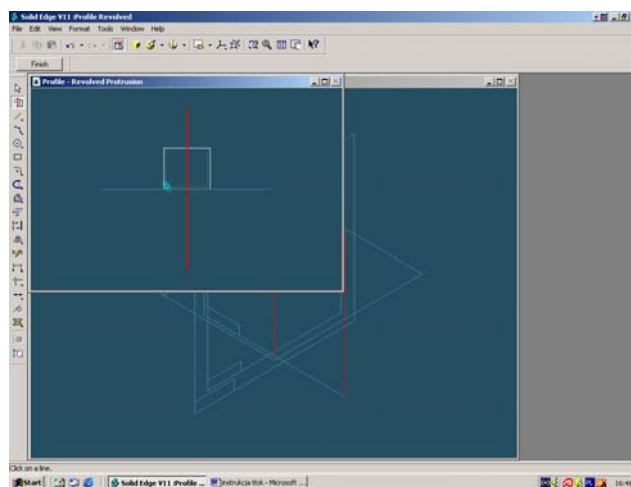


Rysunek 11



Rysunek 12

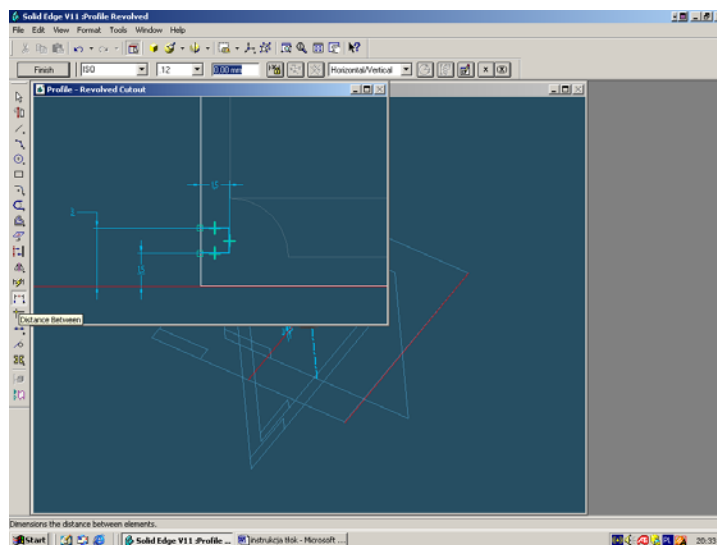
Kolejnym etapem jest wskazanie osi obrotu profilu. Przed przystąpieniem do tej czynności ikoną *Dopasowanie (Fit)* dopasowujemy wielkość rysunku. Następnie po kliknięciu przycisku *Oś obrotu (Axis of Revolution)*, wskazujemy pionową oś symetrii łożka, program powraca do głównego okna - rysunek 13.



Rysunek 13

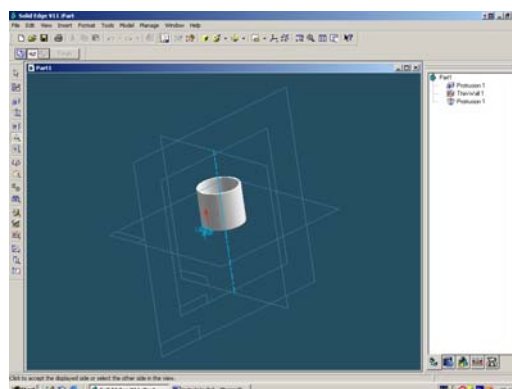
Ostatnią czynnością jest określenie kąta obrotu. Przy poruszaniu myszą widoczny jest dynamiczny podgląd, jednocześnie wartość kąta zmienia się w polu edycji na pasku wstęgowym, w tym przypadku obrót ma wynosić 360 stopni więc można wykorzystać ikonę Obróć o 360° (*Revolve 360^o*).

Kolejną czynnością jest wykonanie wycięcia pod pierścień w płaszczu tłoka za pomocą *Wycięcia obrotowego (Revolved Cutout)*. Wybierając z górnego paska wyboru płaszczyzny pozycję *Last*, wybieramy płaszczyznę użytą do utworzenia ostatniego elementu modelu. Zwiększamy obszar rysunku, a ściślej mówiąc obszar, w którym chcemy wykonać wycięcie pod pierścień, po czym rysujemy profil rowka z uwzględnieniem wymiarów określających jego położenie. Za pomocą narzędzia *Distance Between* określamy położenie rowka na modelu - rysunek 14.



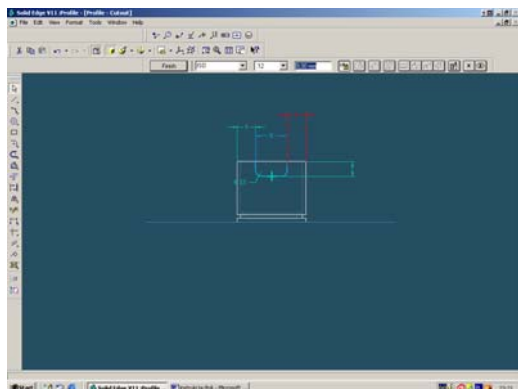
Rysunek 14

Następnie określamy oś obrotu i kierunek wycięcia - rysunek 15. Przy poruszaniu myszą widoczny jest dynamiczny podgląd, jednocześnie wartość kąta zmienia się w polu edycji na pasku wstęgowym, w tym przypadku obrót ma wynosić 360 stopni więc można wykorzystać ikonę Obróć o 360° (*Revolve 360^o*), po czym klikamy *Finish* i wracamy do głównego okna modelu.

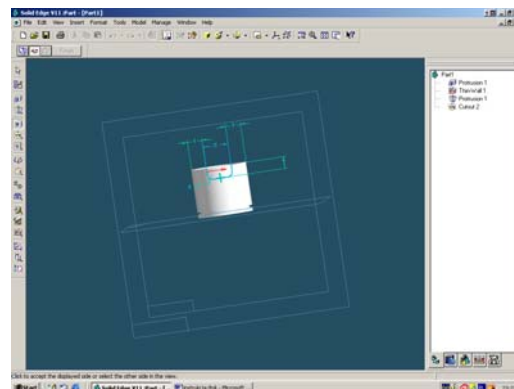


Rysunek 15

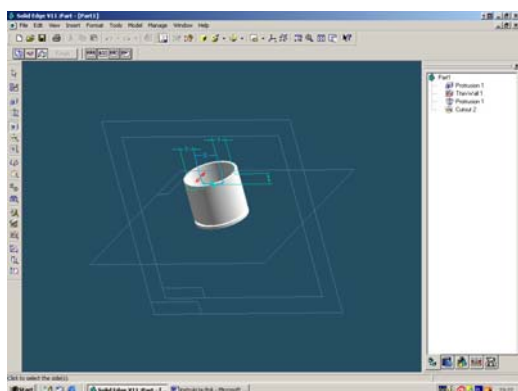
Aby wykonać wycięcia w płaszczu tłoka wykorzystamy polecenie *Wycięcie (Cutout)*, po kliknięciu tej ikony wskazujemy płaszczyznę pionową, a następnie przechodzimy do okna profilu rysunek 16, gdzie rysujemy profil wycięcia, po kliknięciu ikony *Finish* określamy kierunek wycięcia– symetrycznie (*Symmetric Extent*) - rysunek 18, *do następnego (Through Next)* - rysunek 18, a następnie po kliknięciu ikony *Finish* wracamy do głównego okna modelu - rysunek 19.



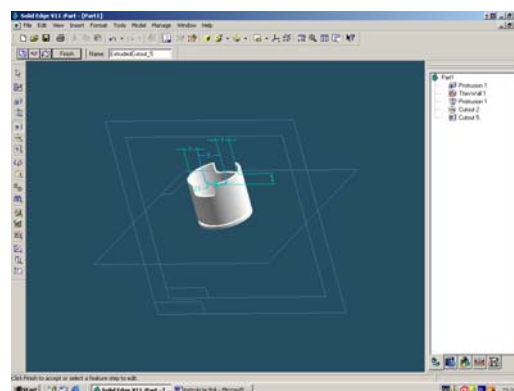
Rysunek 16



Rysunek 17

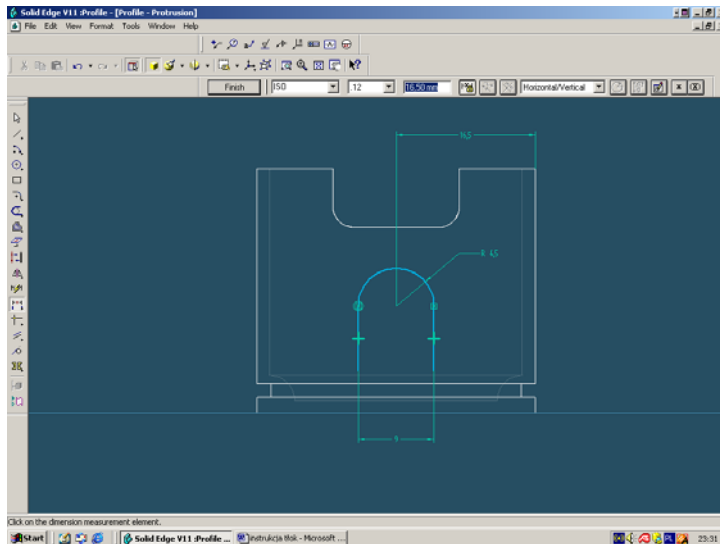


Rysunek 18

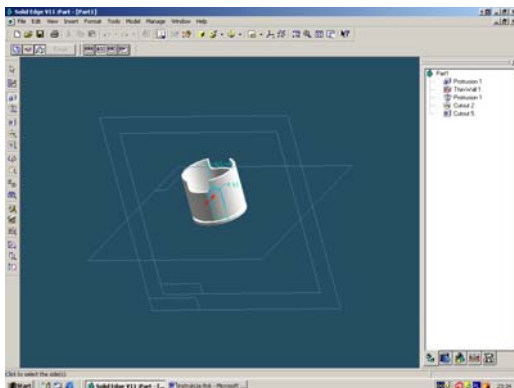


Rysunek 19

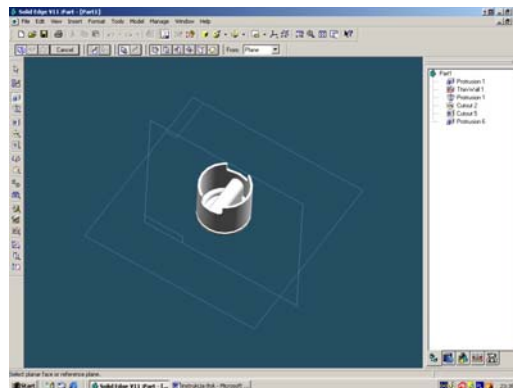
W dalszej kolejności należy utworzyć *Wyciągnięcie* wewnątrz tłoka. Profil nie musi być domknięty - rysunek 20. Kierunek i wartość rozciągnięcia – symetrycznie (*Symmetric Extent*), *Do następnego (Through Next)* - rysunek 21 i 22.



Rysunek 20

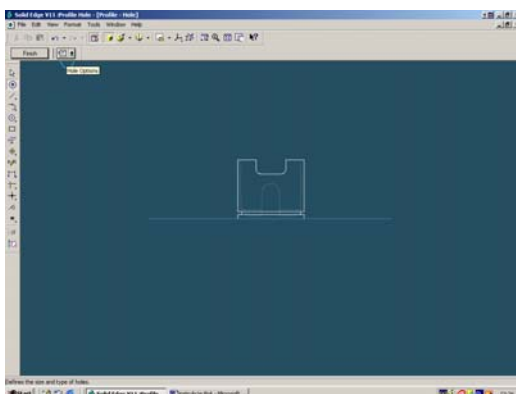


Rysunek 21

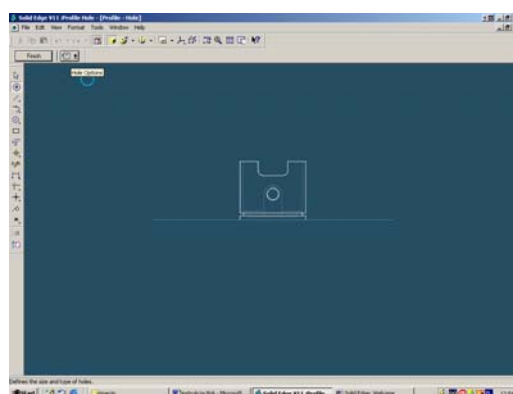


Rysunek 22

Wykonanie otworu pod sworzeń można zrealizować za pomocą polecenia Otwór (*Hole*), po wcześniejszym zadeklarowaniu płaszczyzny roboczej - rysunek 23, średnicę otworu ustawiamy za pomocą polecenia *Hole options* na wielkość 6 mm - rysunek 24.

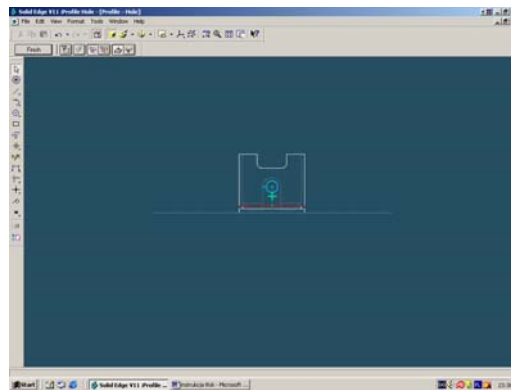


Rysunek 23



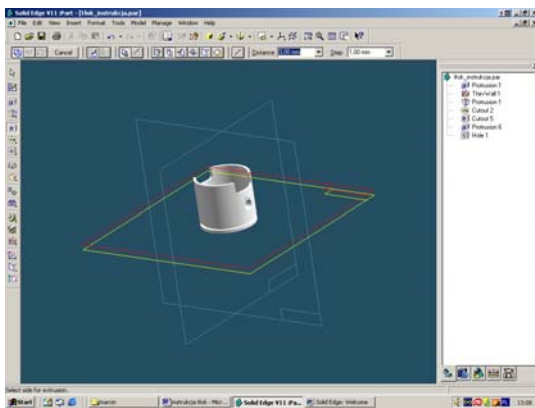
Rysunek 24

Położenie otworu przedstawione jest na rysunku 25.

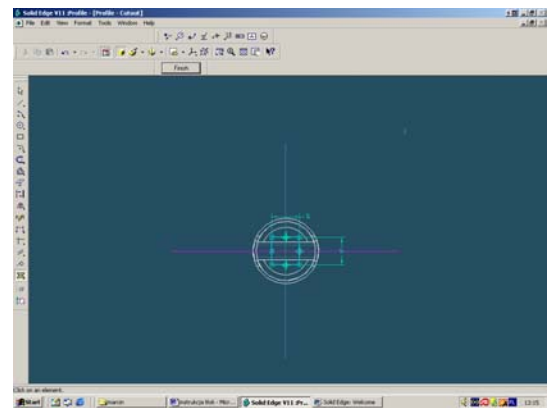


Rysunek 25

Ostatnią operacją będzie wykonanie wycięcia na korbowód *Cutout*. Profilem będzie prostokąt o szerokości 14 mm. i dowolnej wysokości rysunek 28. Płaszczyzną profilu może być płaszczyzna równoległa do płaszczyzny głównej odległa od niej o 3 mm rysunek 27. Rysunek 28 prezentuje geometrie i położenie profilu, którym będzie wykonane wycięcie na korbowód.

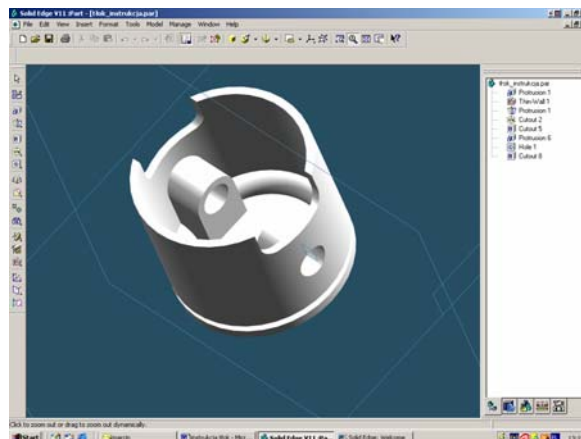


Rysunek 26



Rysunek 27

Końcowy widok łożka przedstawiony jest na rysunku 29.



Rysunek 28