

**Instytut Informatyki Stosowanej**

**Automatyzacja Obliczeń Inżynierskich**

*Laboratorium*

**Ćwiczenie 3.**

**Praca i programowanie w środowisku MATLAB.**

**Opracował: dr hab. inż. Jacek Kucharski**

**dr inż. Piotr Urbanek**

## Program ćwiczenia

### OBLICZENIA W PRZESTRZENI ROBOCZEJ ŚRODOWISKA MATLAB.

#### DZIAŁANIA NA MACIERZACH

**Uwaga!** Przed przystąpieniem do wykonania zadań zalecane jest utworzenie dziennika wykonywanych poleceń w przestrzeni roboczej. Ułatwi to później wykonanie sprawozdania z laboratorium. Składnia funkcji inicjującej działanie dziennika jest następująca:

`diary [nazwa pliku.txt] %rozpoczęcie trybu przekazywania strumienia danych z klawiatury do pliku`

*polecenia wykonywane w przestrzeni roboczej.....*

`diary off %Wyłączenie trybu dziennika`

#### Zadania do wykonania:

1. Utworzyć na możliwie wiele sposobów macierz liczb rzeczywistych postaci:

$$A = \begin{bmatrix} 1 & 2 & 3 \\ 4 & 5 & 6 \\ 7 & 8 & 9 \end{bmatrix}$$

2. Wykorzystując macierz  $A$  utworzyć macierz liczb zespolonych postaci:

$$B = \begin{bmatrix} 1+2i & 2+3i & 3+4i \\ 4+5i & 5+6i & 6+7i \\ 7+8i & 8+9i & 9+10i \end{bmatrix}$$

3. Wykonać podstawowe działania macierzowe na macierzach  $A$  i  $B$  tj.:  $[A+B]$ ,  $[A-B]$ ,  $[A*B]$ ,  $[A/B]$ ,  $[A\backslash B]$ ,  $[A']$ ,  $[B']$ ,  $[A^2]$ ,  $[B^2]$ .
4. Wykonać podstawowe działania tablicowe na macierzach  $A$  i  $B$  tj.:  $[A.*B]$ ,  $[A./B]$ ,  $[A.\backslash B]$ ,  $[A.^2]$ ,  $[B.^2]$ .
5. Na podstawie macierzy  $A$  i  $B$  stworzyć macierze  $C$  i  $D$  postaci:

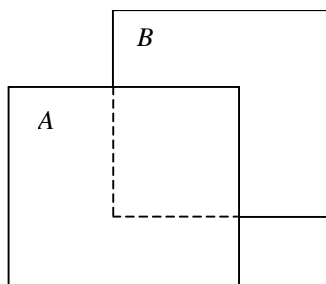
$$C = \begin{bmatrix} -1 & 2 & 3 \\ -4 & 5 & 6 \\ -7 & 8 & 9 \end{bmatrix}; \quad D = \begin{bmatrix} 1+2i & 2+3i & 3+4i \\ 4+5i & 5+6i & 6+7i \\ -7-8i & -8-9i & -9-10i \end{bmatrix}$$

6. Obliczyć części rzeczywiste i urojone oraz moduły i argumenty elementów macierzy  $C$  i  $D$ , korzystając odpowiednio z funkcji `real`, `imag`, `abs`, `angle`. Porównać i skomentować uzyskane wyniki.
7. Porównać sposoby obliczania macierzy sprzężonej i transponowanej macierzy  $D$  wykorzystując operatory `'` oraz `.'`.

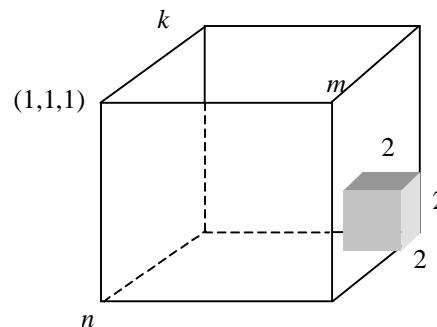
### TABLICE WIELOWYMIAROWE, KOMÓRKOWE I STRUKTURALNE

8. Wykorzystując polecenie `cat` zbudować z macierzy  $A$  i  $B$  trójwymiarową tablicę  $AB$ , tak jak to pokazano na rys.6a.

a)



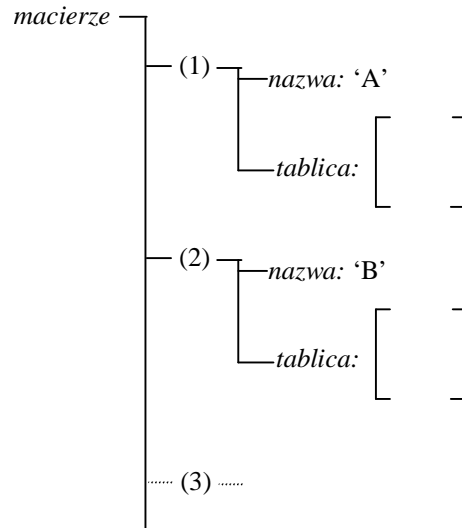
b)



Rys.6.

9. Napisać wyrażenia, w formie niezależnej od faktycznych wymiarów  $m, n, k$  tablicy trójwymiarowej (patrz rys.6b), realizujące następujące czynności:
  - obliczanie różnicy odpowiadających sobie elementów górnej i dolnej „powierzchni” tablicy trójwymiarowej;
  - utworzenie macierzy o wymiarach  $n \times 4$  składającej się ze wszystkich pionowych „krawędzi” tablicy trójwymiarowej;
  - podwojenie wartości elementów tablicy zwartych w „obszarze”  $2 \times 2 \times 2$  wskazanym na rys.6b.
 UWAGA: każdy podpunkt zadania należy zrealizować w postaci jednego polecenia, którego poprawność należy sprawdzić w odniesieniu do utworzonej wcześniej tablicy  $AB$ .
10. Utworzyć tablicę komórkową  $c_{AB}$  o wymiarach  $3 \times 2$ , w której elementami kolumn będą: w pierwszej nazwy tablic ( $A$ ,  $B$ ,  $AB$ ), a w drugiej – odpowiadające nazwom tablice.

11. Wykorzystując elementy tablicy komórkowej *c\_AB* obliczyć sumę macierzy *A* i *B*, umieszczając wynik w tablicy *c\_AB* jako nowy element (np. w czwartym wierszu pierwszej kolumny).
12. Utworzyć strukturę o nazwie *macierze*, w której zawarte zostaną macierze *A* i *B* zgodnie ze schematem podanym na rys.7.



Rys.7

13. Wykorzystując pola struktury *macierze* obliczyć sumę macierzy *A* i *B* umieszczając wynik w strukturze *macierze* jako nowy element.
14. Obliczyć sumę wybranego elementu struktury *macierze* i wybranej komórki tablicy *c\_AB*.

### Opracowanie sprawozdania

Zapisać fragmenty sesji pracy z programem obejmujące ostateczne rozwiązanie poszczególnych punktów instrukcji.

### PROGRAMOWANIE W ŚRODOWISKU MATLAB

1. Napisać m-pliki funkcyjne realizujące za pomocą wielkości skalarnych (iteracyjnie) wybrane jedno- i dwuargumentowe operacje macierzowe i tablicowe ([+], [\*], ['], [.'], [^], [.^]). Funkcje powinny sprawdzać rozmiary argumentów i informować o ewentualnych nieprawidłowościach. Należy także uwzględnić możliwość występowania skalarów.

2. Zbudować m-plik skryptowy będący nadrzędnym programem dla stworzonych w pkt. 1 m-plików funkcyjnych. Skrypt powinien umożliwiać:
  - wprowadzanie danych (argumentów) w wierszu poleceń - np. funkcja input, inputdlg,
  - wybór wykonywanej operacji - np. funkcja menu,
  - sprawdzenie poprawności wykonywanych przez m-pliki funkcyjne operacji wykorzystując wbudowane operatory macierzowe i tablicowe,
  - porównanie czasochłonności operacji realizowane za pomocą m-pliku i operatora wbudowanego.
  
3. Napisać dwa m-pliki funkcyjne ze zmienną liczbą argumentów wejściowych i wyjściowych:
  - plik obliczający sumę lub iloczyn dowolnej liczby argumentów, przy czym jako pierwszy parametr wejściowy należy uwzględnić możliwość podawania (w postaci odpowiedniego symbolu) rodzaju wymaganej operacji ([+], [\*], [.\*]); program powinien sprawdzać rozmiary wprowadzanych argumentów, odrzucając te, które nie spełniają odpowiednich wymagań,
  - plik wykonujący transpozycję nieokreślonej z góry liczby macierzy, przy czym w przypadku argumentów zespolonych należy dla każdego z takich argumentów poprosić użytkownika o podanie rodzaju transpozycji.